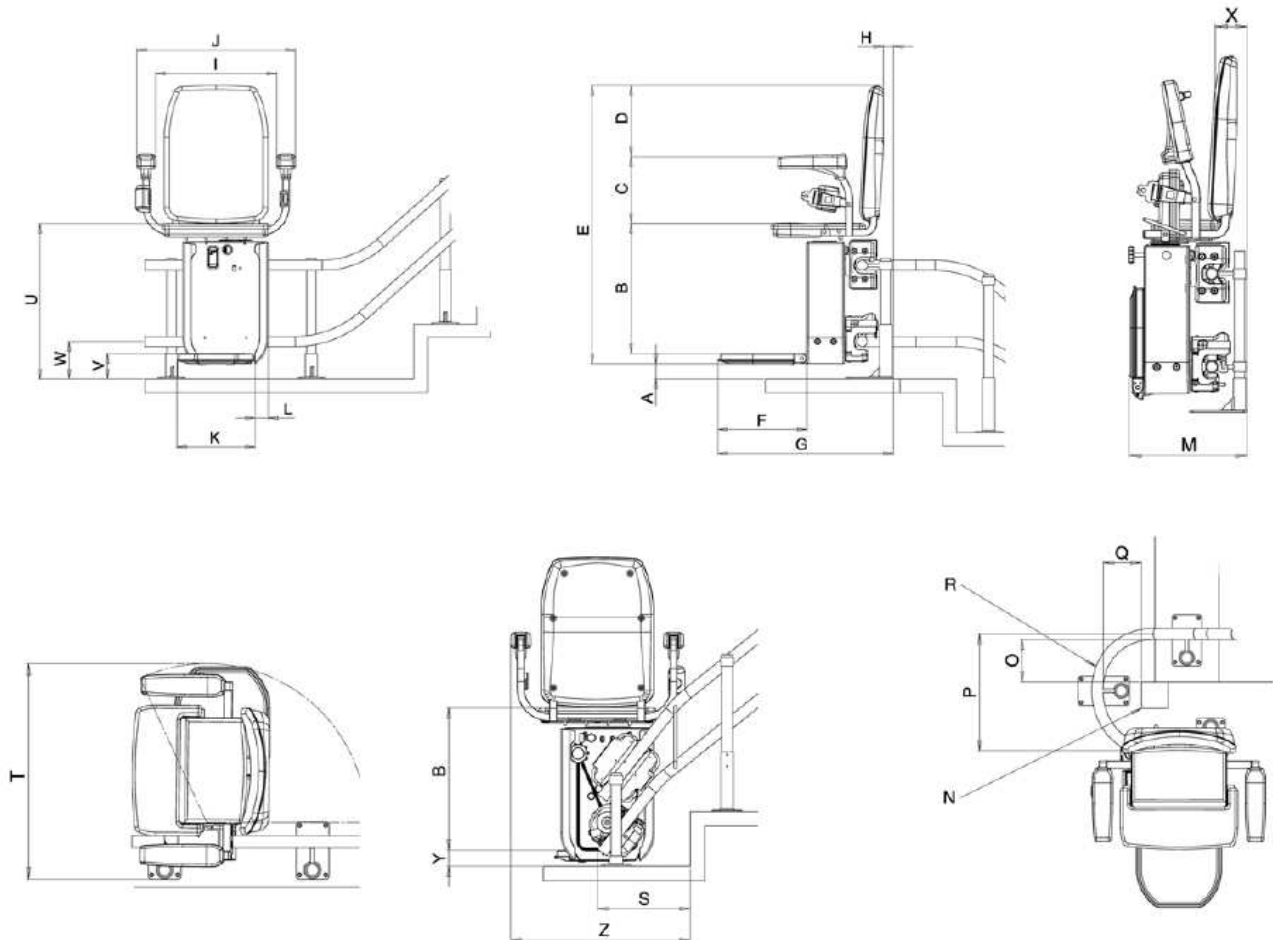


MEDIDAS



Modelo		mm	pulgadas	mm	pulgadas
		Modelo standard		Modelo XL	
A	Base de reposapiés	54	2.1	54	2.1
B	Inicio de reposapiés parte superior del asiento	494	19.4	524	20.7
C	Superior del asiento de la parte superior de los brazos	244	9.6	244	9.6
D	Superior de los brazos a la parte superior del respaldo	261	10.3	231	9.1
E	Altura general	1041	41	1071	42.2
F	Longitud del reposapiés	329	13	329	13
G	Frente de reposapiés a posterior de la pierna	651	25.6	651	25.6
H	Respaldo del asiento a la parte posterior de la pierna	39	1.5	39	1.5
I	Anchura entre reposabrazos	451	17.7	556	21.9
J	Anchura total	589	23.2	694	27.3
K	Ancho de reposapiés	290	11.4	291	11.4
L	Borde del reposapiés	49	1.9	49	1.9
M	Reposapiés ancho plegada	363	14.3	363	14.3
N	Pasarela posterior	90x90	3.5x3.5	90x90	3.5x3.5
O	Pasarela al interior del carril	136	5.4	136	5.4
P	Giro 180° en el carril del centro al centro del eje	400	15.7	400	15.7
Q	Pasarela del interior del carril al eje de la vía	136	5.4	136	5.4
R	Radio de curva en la línea central (min)	200	7.9	200	7.9
S	Distancia del frontal al primer escalón	300	11.8	300	11.8
T	Radio de giro mínimo de la pared	680	26.8	723	28.5
U	Asiento al suelo	589	23.2	619	24.4
V	Inicio de reposapiés al suelo	95	3.7	95	3.7
W	Centro de tubo al piso	140	5.5	140	5.5
X	Respaldo de la silla (el interior) a la pared	115	4.5	115	4.5
Y	Del reposapiés al suelo	58	2.3	58	2.3
Z	Distancia del reposabrazos al primer escalón	610	24	660	26
* Paso Típico: altura 180 mm					
Las medidas son sólo una guía y sujeto al lugar de instalación					



LIFT
Confort

c/ Pamplona nº11 Local 1
08227 Terrassa (Bcn)

Contacte con nosotros sin compromiso:

info@liftconfort.com Tel: 937832477