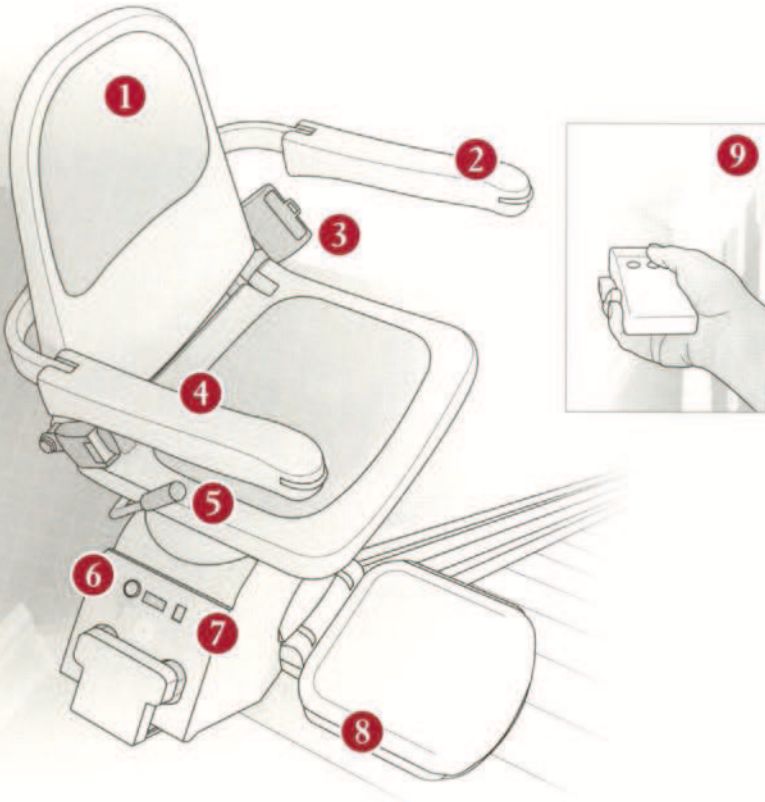


UN SINFÍN DE *características* PARA SU COMODIDAD

- 1 Asiento y respaldo acolchados.
- 2 Controles fáciles de utilizar.
- 3 Cinturón de Seguridad.
- 4 Reposabrazos, reposapiés y asiento plegables, que permiten un acceso fácil a la escalera.
- 5 Asiento giratorio - No tendrá que doblarse ni girar el cuerpo para subirse y bajarse de la silla.
- 6 Interruptor de encendido/apagado que permite al usuario impedir que otros usen la silla (por ej. niños).
- 7 Pantalla de diagnóstico, que informa al usuario del estado en que se encuentra la silla.
- 8 Cinco sensores de seguridad en el reposapiés y el carro detienen la silla automáticamente si se encuentra alguna obstrucción.
- 9 Mandos a distancia que permiten al usuario llamar o enviar la silla a la parte de arriba y abajo de las escaleras.

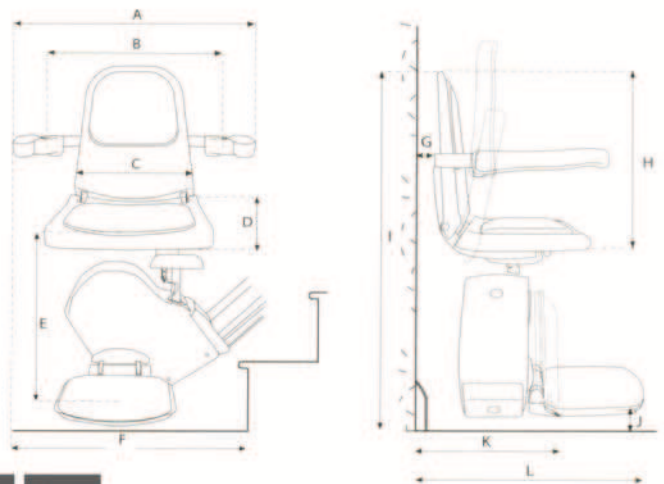
Además de las características de la Silla Salvaescaleras Acorn Superglide modelo Interior, el modelo Exterior viene con una funda a prueba de agua, nieve y hojas para conseguir una protección exterior total.



Dimensiones

A	Anchura con reposabrazos	560
B	Anchura sin reposabrazos	445
C	Anchura de respaldo	370
D	Profundidad del asiento	410
E	Desde parte superior de reposapiés al asiento	445
F	Espacio necesario al pie de las escaleras	660
G	Anchura desde la pared al asiento	40
H	Altura total del asiento	495
I	Altura total	1020
J	Superficie del reposapiés al suelo	115
K	Profundidad total (Plegada)	325
L	Profundidad total (Asiento abierto)	585

mm



LIFT Confort

c/ Pamplona nº11 Local 1
08227 Terrassa (Bcn)

Contacte con nosotros sin compromiso:

info@liftconfort.com Tel: 937832477

Especificaciones

Potencia del motor	0,25 Kw
Velocidad de salida del motor	Nunca mayor de 0,15 m/s
Sistema de manejo	Cremallera y piñón
Par de torsión de salida del motor	108 Nm
Suministro de Electricidad	24v DC (Batería)
Capacidad máxima	127 Kgs
Carril	Aluminio Anodizado
Suministro de red	220V, Cargador de 50H

ACOUDE/ES0307